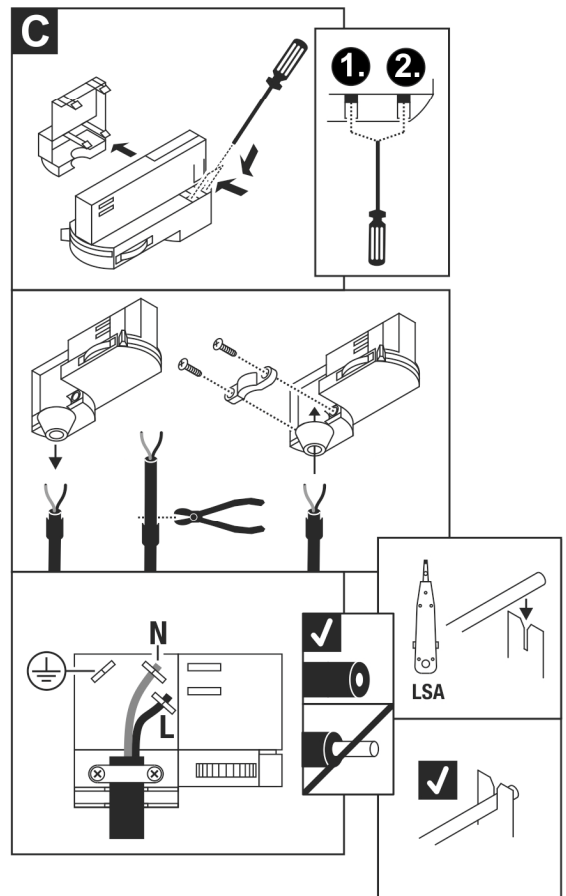
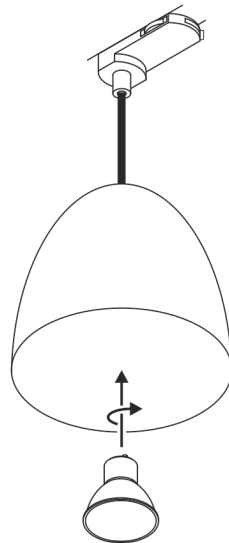
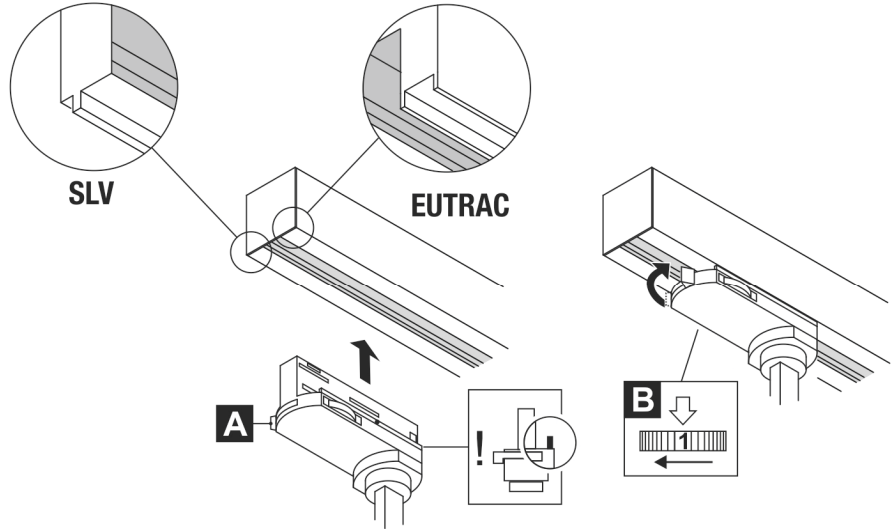


220V-240V ~50/60 Hz	LED	GU10 51mm	35W max.	Ø 13,5 x 14 cm	0,36 kg
---------------------	-----	-----------	----------	----------------	---------

- DE** Betriebsanleitung  
Leuchte für SLV / Eutrac 3-Phasen  
Stromschienensystem
- EN** Operation Manual  
Luminaire for SLV / Eutrac 3-Phase Track  
System
- FR** Mode d'emploi  
Luminaire pour système de rail 3 phases SLV /  
Eutrac
- ES** Manual de instrucciones  
Luminaria para sistema de carril SLV/Eutrac de  
3 fases
- IT** Istruzioni per l'uso  
Lampada per sistema di binari elettrificati  
trifase SLV / Eutrac
- NL** Gebruiksaanwijzing  
Armatuur voor SLV / Eutrac 3-fasen  
spanningsrailsysteem
- DA** Driftsvejledning  
Lampe til SLV / Eutrac 3-faset  
strømskinnesystem
- PL** Instrukcja obsługi  
Oprawa do 3-fazowego systemu szynowego  
SLV / Eutrac
- RU** Инструкция по эксплуатации  
Светильник для 3-фазной осветительной  
трековой системы SLV / Eutrac
- SV** Bruksanvisning  
Armatyr för SLV / Eutrac 3-fas  
kontaktskenesystem
- TR** Kullanma kılavuzu  
SLV / Eutrac 3 fazlı lamba Akım hattı sistemi
- HU** Használati utasítás  
Lámpa SLV / Eutrac 3-fázisú sínrendszerhez

1008061 ...62 ...63 1009141







**Kullanma kılavuzu**

SLV / Eutrac 3 fazlı lamba Akım hattı sistemi  
1008061 ...62 ...63 1009141

**Kılavuzu dikkatle okuyun ve saklayın!****⚠ Kurulum ve işletim için güvenlik uyarıları****Uyarılara uymama ölüm, yanma ve yangın tehlikesine yol açabilir!**

Üründe değiştirme veya yeniden uyarılama işlemi yapmayın.

Ürüne herhangi bir şey bağlamayın.

Ürünün üstünü örtmeyin.

Hatalı çalışma şüphesinde veya bir hasar durumunda kapatın ve satıcıya veya bir elektrikçiye başvurun.

Çocukların üründen zarar görmemesini sağlayın.

Diğer güvenlik uyarıları = ⚠

**Amaca uygun kullanım**

Sadece uygun iletken ray sistemi ile kullanın.

- Koruma sınıfı II (2) - Koruyucu yalıtım - Koruyucu iletken olmadan bağlantı.

Yalnızca kuru kapalı iç mekânlarda çalıştırın.

Güçlü mekanik yüklerle veya güçlü kirlenmeye maruz bırakmayın.

**Işıklandırma aracı değişimi**

⚠ Lambayı gerilimsiz hale getirin ve soğumaya bırakın.

Onaylı ampul tipleri: LED, GU10 51mm, 35W max.

**Bakım / Saklama**

⚠ Ürünü gerilimsiz hale getirin ve soğumaya bırakın.

Sadece hafifçe ıslatılmış (su ile) bir bezle düzenli olarak temizleyin.

Sadece kuru ve temiz olarak depolayın.

**Montaj**

⚠ Tüm sistemi gerilimsiz hale getirin!

Sadece açıklanan aksesuarları kullanın.

Yerleştirme sırasında zor kullanmayın.

Lambalar takılırken rayların azami mekanik yükü dikkate alınmalıdır.

Adaptör sadece bir yöne yerleştirilebilir.

Kilidi (A) yana çevirin.

Faz seçici (B) üzerinden istenen fazı seçin.

Adaptörü raya yerleştirin.

Kilidi emniyete alın.

Sarkit kablosunu uyarlayın (sadece elektrik mühendisi tarafından yapılabilir) Şekil C:

Adaptörü resimde gösterildiği gibi açın. Kabloları ayırın ve kabloyu kısaltın. Daha önce olduğu gibi bağlayın. Gerilim azaltıcı ile kabloyu sabitleyin. Adaptörü sıkıştırarak tekrar kapatın. Sarkit kablosunu kısalttıktan sonra geçiş testi yapın.

⚠ Güvenli tutuş ve düzgün çalışma için kontrol edin!

**Használati utasítás**

Lámpa SLV / Eutrac 3-fázisű sínrendszerhez  
1008061 ...62 ...63 1009141

**Olvasa el figyelmesen és őrizze meg az utasítást!****⚠ A csatlakoztatásra és üzemeltetésre vonatkozó biztonsági utasítások****Figyelmen kívül hagyása élet-, égés- és tűzveszélyhez vezethet!**

Ne változtassa meg vagy módosítsa a terméket.

A termékre ne rögzítsen semmit.

A terméket nem szabad letakarni.

Működési hiba vagy sérülés gyanúja esetén helyezze üzemen kívül, és vegye fel a kapcsolatot a kereskedővel vagy egy villamossági szakemberrel.

Biztosítani kell, hogy a termék ne okozzon kárt a gyermekeknek.

További biztonsági utasítások = ⚠

**Rendeltésszerű használat**

Csak a megfelelő sínrendszerrel együtt használható.

- II (2) védelmi osztály - védőszigetelt - csatlakoztatás védővezető nélkül.

Kizárólag száraz belső térben üzemeltesse.

Ne tegye ki erős mechanikus igénybevételnek vagy erős szennyeződésnek.

**Világítóeszköz cseréje**

⚠ Feszültségmentesítse a lámpát és hagyja lehűlni.

Használható fényforrás: LED, GU10 51mm, 35W max.

**Ápolás / Tárolás**

⚠ Feszültségmentesítse a terméket, és hagyja lehűlni.

Tisztítsa meg rendszeresen kívülről enyhén nedves (vizes) törülközővel.

Kizárólag száraz és tiszta helyen tárolandó.

**Összeszerelés**

⚠ Feszültségmentesítse a teljes rendszert!

Kizárólag a leírt tartozékot használja.

Behelyezésnél ne alkalmazzon erőszakot.

A lámpatestek felszerelése során vegye figyelembe a sínek engedélyezett mechanikai terhelését.

Az adapter kizárólag egy irányban helyezhető be.

Fordítsa a reteszeléset (A) oldalra.

Válassza ki a fázisválasztóval (B) a kívánt fázist.

Helyezze be az adaptert a sínbe.

Rögzítse a reteszeléset.

A függesztett vezeték beállítása (csak elektrotechnikai szakember végezheti) C. ábra:

Nyissa ki az adaptert az ábra szerint. Lazítsa meg a vezetékkeket és rövidítse meg a vezetékét. Csatlakoztassa ugyanúgy, mint korábban.

Rögzítse a vezetékét a hűzőcsillapítóval. Zárja be az adaptert összenyomással. A függesztett vezeték rövidítése után végezzen átmeneti vizsgálatot.

⚠ Ellenőrizze a biztonságos megtámasztást és az előírás szerű működést!