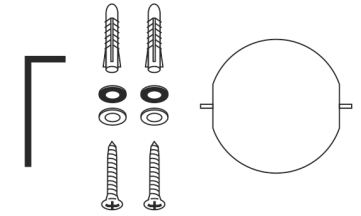
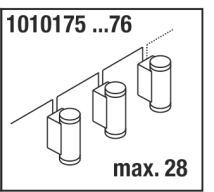
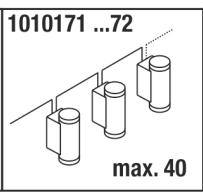
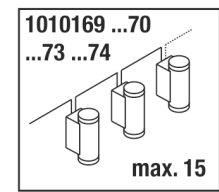
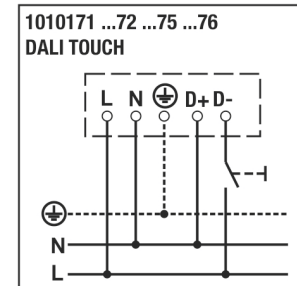
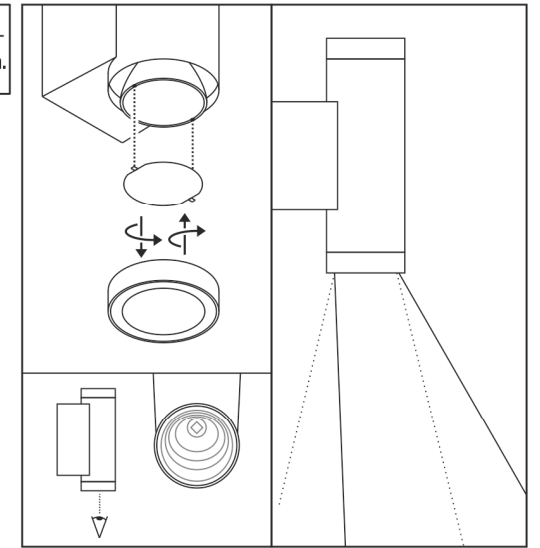
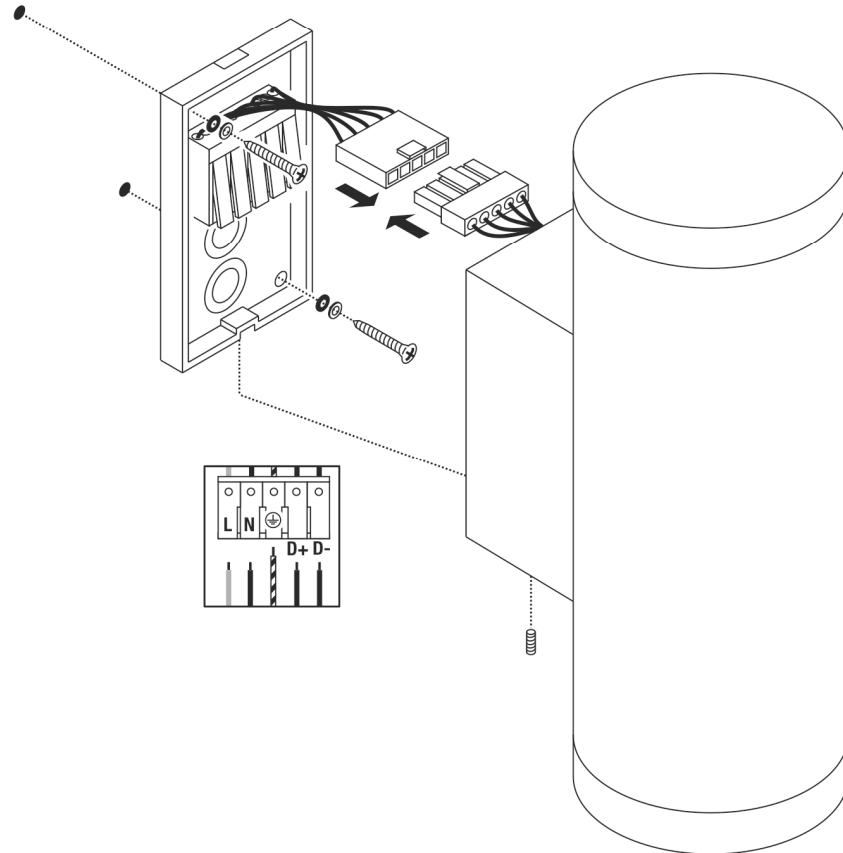
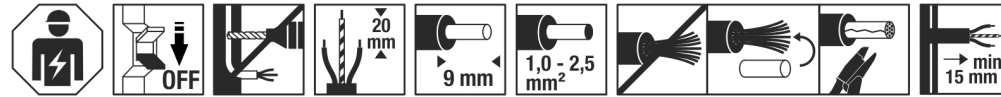


ta: -25°C ...+45°C

1010169 ...70	220V-240V ~50/60Hz	10W	1200 lm	2700K	CRI>80	Ø 10,8 x 15,5 x 30,5 cm	1,62 kg
1010171 ...72		20W	2x 1200 lm				1,91kg
1010173 ...74		15W	1800 lm				1,62 kg
1010175 ...76		30W	2x 1800 lm				1,91 kg



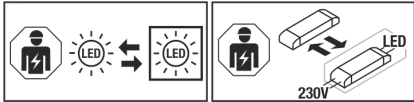
- DE** Betriebsanleitung
Wandleuchte
- EN** Operation Manual
Wall Light
- FR** Mode d'emploi
Applique
- ES** Manual de instrucciones
Luminaria de pared
- IT** Istruzioni per l'uso
Lampada da parete
- NL** Gebruiksaanwijzing
Wandarmatuur
- DA** Driftsvejledning
Vægglampe
- PL** Instrukcja obsługi
Lampa ścienna
- RU** Инструкция по эксплуатации
Настенный светильник
- SV** Bruksanvisning
Väggarmatur
- TR** Kullanma kilavuzu
Duvar lambası
- HU** Használati utasítás
Fali lámpatest



1010169 ...70 ...71 ...72 ...73 ...74 ...75 ...76



DE - Die Installation erfordert Fachkenntnisse und darf nur eine zugelassene Elektrofachkraft unter Berücksichtigung örtlicher und nationaler Bestimmungen durchführen! **EN** - The installation requires expert knowledge and may be carried out only by an approved electrician under consideration of local and national regulations! **FR** - L'installation nécessite des connaissances spécialisées et ne peut être effectuée que par un électricien agréé, en tenant compte des réglementations locales et nationales! **ES** - ¡Para realizar la instalación son necesarios conocimientos técnicos. La instalación será realizada exclusivamente por un técnico electricista autorizado, respetando las normativas locales y nacionales! **IT** - L'installazione richiede conoscenze tecniche e può essere eseguita soltanto da un elettricista autorizzato tenendo conto delle norme locali e nazionali! **NL** - De installatie vereist vakkenkennis en mag uitsluitend door een erkende elektricien worden uitgevoerd, waarbij de lokale en nationale voorschriften in acht moeten worden genomen! **DA** - Installationen kræver fagkundskab og må kun gennemføres af en autoriseret el-installatør. Lokale og nationale bestemmelser skal herved overholdes! **PL** - Instalacja wymaga wiedzy specjalistycznej i powinna być przeprowadzana wyłącznie przez uprawnionego elektryka przy uwzględnieniu miejscowych i krajowych przepisów! **RU** - Установка требует специальных знаний и может производиться только сертифицированным электриком с соблюдением местных и национальных положений! **SV** - Installationen kräver fackkuns-kaper och får endast utföras av en elektriker. Lokala och nationella bestämmelser måste följas! **TR** - Kurulum uzmanlık gerektirir ve sadece yerel ve ulusal yönetmelikler dikkate alınarak yetkili bir elektrikçi tarafından yapılabilir! **HU** - A csatlakoztatás szakudást igényel, és kizárólag feljogosított villamosági szakember végezheti el a helyi és nemzeti rendelkezések figyelembe vételével!



DE - Die Lichtquelle ist nur durch eine Fachkraft austauschbar. Das Betriebsgerät ist nur durch eine Fachkraft austauschbar. **EN** - The light source is only replaceable by a professional. The control gear is only replaceable by a professional. **FR** - La source lumineuse peut uniquement être remplacée par un spécialiste. L'auxiliaire de commande peut uniquement être remplacé par un spécialiste. **ES** - La fuente de luz solo podrá ser reemplazada por un técnico especialista. El dispositivo electrónico solo podrá ser reemplazado por un técnico especialista. **IT** - La sorgente luminosa può essere sostituita solo da personale autorizzato. **NL** - De lichtbron kan uitsluitend door een specialist of vakman worden vervangen. Het voorschakelapparaat kan uitsluitend door een specialist of vakman worden vervangen. **DA** - Lyskilden kan kun udskiftes af en fagmand. Driftsapparatet kan kun udskiftes af en fagmand. **PL** - Źródło światła może być wymieniane tylko przez specjalistę. Urządzenie sterujące może być wymieniane tylko przez specjalistę. **RU** - Источник света разрешается заменять только специалистам. Устройство управления разрешается заменять только специалистам. **SV** - Ljuskällan får endast bytas ut av fackpersonal. Drivdonet får endast bytas ut av fackper-sonal. **TR** - Işık kaynağı yalnızca uzman kişiler tarafından değiştirilebilir. Kumanda tertibatı yalnızca uzman kişiler tarafından değiştirilebilir. **HU** - A fényforrást csak szakember cserélheti. A vezérlőegységét csak szakember cserélheti.

DE Betriebsanleitung Wandleuchte

1010169 ...70 ...71 ...72 ...73 ...74 ...75 ...76

Anleitung sorgfältig lesen und aufbewahren!

▲ Sicherheitshinweise für Installation und Betrieb
Nichtbeachtung kann zu Lebens-, Verbrennungs- und Brandgefahr führen!

Produkt nicht verändern oder modifizieren.
Bei Verdacht einer Fehlfunktion oder Beschädigung außer Betrieb nehmen und Händler oder Elektrofachkraft kontaktieren.
Weitere Sicherheitshinweise = ▲

Bestimmungsgemäße Verwendung

Wandaufbauleuchte zur festen Montage auf ebenen Untergrund. Nur auf normal oder nicht entflammbaren Flächen betreiben. Keinen starken mechanischen Beanspruchungen oder starker Verschmutzung aussetzen.
Nur entsprechend der angegebenen IP Schutzart installieren und betreiben.
IP65: Schutz gegen Eindringen von Staub - Schutz gegen Strahlwasser aus allen Richtungen.
Geeigneter Dimmer: DALI Dimmer / Lichtsteuerung. Herstellerhinweise beachten.

Lichtquelle

Die Lichtquelle dieser Leuchte darf nur vom Hersteller oder einem von ihm beauftragten Servicetechniker oder einer vergleichbar qualifizierten Person ersetzt werden.
Dieses Produkt enthält eine Lichtquelle der Energieeffizienzklasse D.

Pflege

▲ Produkt spannungsfrei schalten und abkühlen lassen.
Regelmäßig mit leicht angefeuchtetem (Wasser) Tuch nur äußerlich reinigen.
Nicht mit Hochdruckreiniger reinigen.
Belüftungs- und Ablauföffnungen müssen frei bleiben.
Folgende Einflüsse können unerwünschte Wirkungen auf das Produkt haben: Saure Umgebung, hoher Salzgehalt in der Luft, Reinigungsmittel, Dünger, Streusalz, Chemikalien.

Montage

▲ Stromversorgung / Anschlussleitung spannungsfrei schalten!
Nur beschriebenes Zubehör verwenden.
▲ Örtliche Installationsvorschriften für Außenbereich beachten.
Produkt nicht eigenhändig abdichten (z.B. mit Silikon).
Montieren wie in Abbildung dargestellt.

Elektrischer Anschluss

⊕ - Schutzklasse I (1) - Anschluss mit Schutzleiter.
Anschlussleitung mit vollständiger Isolierung min. 15 mm ins Gehäuse führen.
Flexible Adern mit geeigneten Aderendhülsen versehen!
Außenleiter → Klemme L
Neutralleiter → Klemme N
Schutzleiter → Erdungsklemme
DALI Steuerleitungen → Klemmen D+/D-

1010171 ...72

1010175 ...76

An die DALI-Klemmen können entweder DALI Steuerleitungen angeschlossen werden oder es kann eine Touch Dim Installation erstellt werden. Nicht beides zusammen installieren!

Durchgangsverdrahtung

1010169 ...70 ...73 ...74: An einem Leitungsschutzschalter vom Typ B16 dürfen maximal 15 Leuchten durchgangsverdrahtet werden.
1010171 ...72: An einem Leitungsschutzschalter vom Typ B16 dürfen maximal 40 Leuchten durchgangsverdrahtet werden.
1010175 ...76: An einem Leitungsschutzschalter vom Typ B16 dürfen maximal 28 Leuchten durchgangsverdrahtet werden.

▲ Sicherer Halt und ordnungsgemäße Funktion prüfen!

EN Operation Manual Wall Light

1010169 ...70 ...71 ...72 ...73 ...74 ...75 ...76

Read manual carefully and keep for further use!

▲ Safety advices for installation and operation.
Disregard may lead to danger of life, burning or fire!

Do not alter or modify the product.
Take out of service when suspecting a defect or malfunction and contact your dealer or a qualified electrician.
Additional safety advices = ▲

Use as directed

Surface-mounted wall light for fixed installation on a flat surface. Operate only on normal or not inflammable surfaces.
Do not strain mechanically or expose to strong dirt contamination.
Only install and operate in accordance with the specified IP protection class.
IP65: Protection against dust (dust-tight) - Protection against jetted water from all directions.
Suitable Dimmer: DALI dimmer / light control. Note manufacturer's instructions.

Light Source

The light source of this luminaire may only be replaced by the manufacturer, an authorized service technician or a comparable qualified person.
This product contains a light source of the energy efficiency class D.

Care

▲ Disconnect product from mains and let it cool down.
Clean external surfaces regularly with a slightly moistened (water) cloth. Do not clean with a high pressure cleaner.
Openings providing aeration or drainage must be kept free.
The following influences may have unwanted effects on the product: acidic surrounding, high salt content in the air, cleaning agents, fertilizer, thawing salt, chemicals.

Installation

▲ Switch off mains / fixed connection cable!
Use only described accessories.
▲ Follow local regulations for outdoor installations.
Do not seal the product yourself (e.g. with silicone).
Install as shown in the figure.

Electrical connection

⊕ - Safety class I (1) - Connection with protective conductor.
Direct the fixed wiring with its complete insulation at least 15 mm into the housing.
Equip flexible wire ends with suitable wire ferrules!
Live conductor → Terminal L
Neutral conductor → Terminal N

Protective conductor → Earth terminal
DALI control wires → Terminals D+/D-

1010171 ...72

1010175 ...76

Connect either DALI control wires to the DALI terminals or establish a Touch Dim installation. Do not install both!

Through-wiring

1010169 ...70 ...73 ...74: A maximum of 15 luminaires may be wired to a type B16 circuit-breaker.
1010171 ...72: A maximum of 40 luminaires may be wired to a type B16 circuit-breaker.
28: A maximum of 28 luminaires may be wired to a type B16 circuit-breaker.

▲ Check secure fixation and proper function!

FR Mode d'emploi Applique

1010169 ...70 ...71 ...72 ...73 ...74 ...75 ...76

Lire attentivement le mode d'emploi et le conserver dans un endroit sûr!

▲ Consignes de sécurité pour l'installation et l'utilisation
Le non-respect peut entraîner un risque de mort, de brûlures et d'incendie !

Ne pas modifier ni altérer le produit.
En cas de soupçon de dysfonctionnement ou de dommage, arrêter l'appareil et contacter le revendeur ou un électricien qualifié.
Consignes de sécurité complémentaires = ▲

Utilisation conforme

Applique en saillie pour montage fixe sur une surface plane. Utiliser uniquement sur des surfaces normales ou ininflammables. Ne pas exposer à de fortes contraintes mécaniques ou à une saleté importante.
Installer et utiliser uniquement en fonction du type de protection IP indiqué.
IP65: Protection contre la pénétration de poussière - Protection contre jets d'eau provenant de toutes les directions.
Variateur adapté : Variateur DALI / contrôle de l'éclairage. Respecter les instructions du fabricant.

Source lumineuse

La source lumineuse contenue dans ce luminaire ne doit être remplacée que par le fabricant ou son agent de maintenance ou une personne de qualification équivalente.
Ce produit contient une source lumineuse de la classe d'efficacité énergétique D.

Entretien

▲ Mettre le produit hors tension et laisser refroidir.
Nettoyer régulièrement, la partie extérieure seulement, avec un chiffon légèrement humidifié (à l'eau).
Ne pas nettoyer au nettoyeur haute pression.
Les ouvertures de ventilation et d'évacuation doivent rester libres.
Les facteurs suivants peuvent avoir des effets indésirables sur le produit : Environnement acide, forte teneur en sel dans l'air, nettoyeurs, engrais, sel de voirie, produits chimiques.

Montage

▲ Mettre l'alimentation/le câble de raccordement hors tension !
Utiliser uniquement les accessoires décrits.

⚠ Respecter les réglementations d'installation locales pour les zones extérieures.

Ne pas sceller le produit vous-même (par ex. avec du silicone).

Montage comme indiqué sur l'illustration.

Raccordement électrique

⊕ - Classe de protection I (1) - Branchement avec câble de terre. Passer le câble de raccordement avec l'isolation complète de 15 mm minimum dans le boîtier.

Placer des embouts adaptés sur les fils souples !

Conducteur extérieur	→ Borne L
Conducteur neutre	→ Borne N
Câble de terre	→ Borne de terre
Câbles de commande	→ Bornes D+/D-

1010171 ...72

1010175 ...76

Il est possible de connecter les câbles de commande Dali sur les bornes

Dali ou de créer un installation Touch Dim. Ne pas installer les deux

ensemble!

Câblage continu

1010169 ...70 ...73 ...74: Un maximum de 15 luminaires peut être câblé en traversant sur un disjoncteur de type B16.

1010171 ...72: Un maximum de 40 luminaires peut être câblé en traversant sur un disjoncteur de type B16.

1010175 ...76: Un maximum de 28 luminaires peut être câblé en traversant sur un disjoncteur de type B16.

⚠ Vérifier le bon maintien et le bon fonctionnement !

ES Manual de instrucciones

Luminaria de pared

1010169 ...70 ...71 ...72 ...73 ...74 ...75 ...76

¡Leer atentamente las instrucciones y guardarlas!

⚠ Instrucciones de seguridad para instalación y funcionamiento

¡En caso de omisión, subyace peligro de quemaduras, incendio y lesiones mortales!

Ni modificar ni transformar el producto.

En caso de sospechar mal funcionamiento, daños o deterioro, poner fuera de servicio y avisar al distribuidor o a un técnico electricista.

Otras instrucciones de seguridad = **⚠**

Utilización acorde a lo previsto

Luminaria de superficie de pared para la instalación fija en superficies planas.

Operar exclusivamente sobre superficies normales o no inflamables.

No exponer a fuerte esfuerzo mecánico ni a gran suciedad.

Instálelo y utilícelo únicamente de acuerdo con la clase de protección IP especificada.

IP65: Protección contra la penetración de polvo - Protección contra chorros de agua procedentes de todas las direcciones.

Dimer adecuado: DALI Dimmer/control de la iluminación. Ténganse en cuenta las instrucciones del fabricante.

Fuente luminosa

El foco luminoso de esta lámpara solo debe ser sustituido por el fabricante o un técnico autorizado por este o por una persona igualmente cualificada.

Este producto contiene una fuente de luz con la clase de eficiencia energética D.

Cuidados

⚠ Desconectar tensión del producto y esperar a que se enfríe.

Limpiar regularmente solo el exterior con un paño húmedo (agua).

No limpiar con limpiador de alta presión.

Deben mantenerse libres los orificios de ventilación y de salida.

Las siguientes influencias pueden perjudicar el producto: Entorno ácido, alto contenido de sal en el aire, detergentes, abonos, sales para carreteras, productos químicos.

Montaje

⚠ ¡Desconectar la tensión de la alimentación de corriente/del cable de conexión!

Utilizar exclusivamente el accesorio descrito.

⚠ En caso de exteriores deben respetarse las normativas de instalación locales.

No sellar el producto por iniciativa propia (p. ej. con silicona).

Montar tal y como indica la ilustración.

Conexión eléctrica

⊕ - Clase de protección I (1) - Conexión con toma de tierra.

Introducir el cable de conexión con aislamiento integral como mínimo 15 mm en la carcasa.

¡Dotar los hilos flexibles con puntas terminales adecuadas!

Conductor externo	→ borne L
Conductor neutro	→ borne N
Toma de tierra	→ borne de toma de tierra
Cables de control	→ bornas D+/D-

1010171 ...72

1010175 ...76

A los bornes DALI pueden conectarse cables de control DALI o también puede realizarse una instalación Touch Dim táctil para intensidad regulable. ¡Nunca deben instalarse ambas cosas juntas!

Cableado transversal

1010169 ...70 ...73 ...74: Un interruptor automático de tipo B16 permite cablear un máximo de 15 dispositivos de iluminación.

1010171 ...72: Un interruptor automático de tipo B16 permite cablear un máximo de 40 dispositivos de iluminación.

1010175 ...76: Un interruptor automático de tipo B16 permite cablear un máximo de 28 dispositivos de iluminación.

⚠ ¡Revisar el buen soporte y correcto funcionamiento!

IT Istruzioni per l'uso

Lampada da parete

1010169 ...70 ...71 ...72 ...73 ...74 ...75 ...76

Leggere e conservare attentamente le istruzioni!

⚠ Avvertenze di sicurezza per installazione ed esercizio

In caso di mancata osservanza sussiste il rischio di morte, combustione e incendio!

Non alterare né modificare il prodotto.

In caso di sospetto di malfunzionamento o danneggiamento, mettere fuori servizio e contattare il rivenditore o un elettricista.

Altre avvertenze di sicurezza = **⚠**

Utilizzo conforme

Lampada da parete per montaggio fisso su superficie piana.

Azionare soltanto su superfici normali o non infiammabili.

Non esporre a forti sollecitazioni meccaniche o a sporcizia intensa.

Installare e utilizzare solo in conformità alla classe di protezione IP specificata.

IP65: Protezione contro la penetrazione di polvere - Protezione contro getti d'acqua da tutte le direzioni.

Dimmer adatti. Dimmer DALI / controllo della luce. Rispettare le

indicazioni del produttore.

Sorgente luminosa

La sorgente luminosa di questa lampada può essere sostituita esclusivamente dal produttore, da un tecnico da lui incaricato o da una persona qualificata equiparabile.

Questo prodotto contiene una sorgente luminosa con classe di efficienza energetica D.

Cura

⚠ Scollegare il prodotto e farlo raffreddare.

Pulire solo esternamente a intervalli regolari con un panno leggermente imbibito di acqua.

Non pulire con idropulitrice.

Le aperture di aerazione e scarico aria devono rimanere libere.

Le seguenti condizioni potrebbero avere effetti indesiderati sul prodotto:

Ambiente acido, elevato contenuto di sali nell'aria, detergenti, concimi, sale antigelo, sostanze chimiche.

Montaggio

⚠ Eliminare l'alimentazione elettrica / scollegare il cavo di collegamento.

Usare solo gli accessori descritti.

⚠ Rispettare le direttive per l'installazione locale in ambienti esterni.

Non sigillare il prodotto autonomamente (ad es. con silicone).

Montare come illustrato in figura.

Collegamento elettrico

⊕ - Classe di protezione I (1) - collegamento con cavo di terra.

Introdurre nell'alloggiamento almeno 15 mm di cavo di collegamento con isolamento completo.

Utilizzare puntalini adeguati sulle estremità dei cavi elettrici!

Cavo esterno	→ Morsetto L
Cavo neutro	→ Morsetto N
Cavo di terra	→ Morsetto di terra
Cavi di comando Dali	→ Morsetti D+/D-

1010171 ...72

1010175 ...76

Ai morsetti Dali è possibile collegare cavi di comando Dali oppure un'installazione Touch Dim. Non le due cose contemporaneamente!

Cablaggio passante

1010169 ...70 ...73 ...74: È possibile collegare un massimo di 15 lampade a un interruttore automatico di tipo B16.

1010171 ...72: È possibile collegare un massimo di 40 lampade a un interruttore automatico di tipo B16.

1010175 ...76: È possibile collegare un massimo di 28 lampade a un interruttore automatico di tipo B16.

⚠ Controllare la tenuta sicura e il funzionamento corretto!

NL Gebruiksaanwijzing

Wandarmatuur

1010169 ...70 ...71 ...72 ...73 ...74 ...75 ...76

Handleiding zorgvuldig lezen en bewaren!

⚠ Veiligheidsinstructies voor installatie en gebruik

Niet-naleving kan levens-, verbrandings- en brandgevaar tot gevolg hebben!

Product niet wijzigen of aanpassen.

Bij het vermoeden van een defect of beschadiging niet meer gebruiken en contact opnemen met verkooppunt of elektricien.

Overige veiligheidsinstructies = **⚠**

Beoogd gebruik

Opbouw wandlamp voor vaste montage op een plat oppervlak.

Aleen op normaal of niet-ontvlambare oppervlakken toepassen.

Niet blootstellen aan hoge mechanische belastingen of sterke vervuiling.

Installeer en gebruik alleen in overeenstemming met de opgegeven IP-beschermingsklasse.

IP65: Bescherming tegen het indringen van stof - Bescherming tegen straalwater uit alle richtingen.

Geschikte dimmer: DALI dimmer / lichtbesturing. Neem de aanwijzingen van de fabrikant in acht.

Lichtbron

De lichtbron van deze lamp mag alleen door de fabrikant of een door hem geautoriseerde service-technicus of een vergelijkbaar geschoolde persoon worden vervangen.

Dit product bevat een lichtbron van energie-efficiëntieklasse D.

Verzorging

⚠ Product spanningsvrij maken en laten afkoelen.

Regelmatig met iets vochtige (water) doek alleen aan de buitenkant reinigen.

Niet met hogedrukreiniger reinigen.

Ventilatie- en afvoergaten moeten vrij blijven.

De volgende factoren kunnen ongewenste effecten op het product hebben: zure omgeving, hoog zoutgehalte in de lucht, reinigingsmiddelen, meststoffen, stroomrook, chemicaliën

Montage

⚠ Stroomtoevoer / aansluitkabel spanningsvrij maken!

Uitsluitend de beschreven accessoires gebruiken.

⚠ Lokale installatievoorschriften voor buiten in acht nemen.

Product niet zelf afdichten (bijv. met silicone).

Monteren zoals op de afbeelding is weergegeven.

Elektrische aansluiting

⊕ - Veiligheidsklasse I (1) - aansluiting met aarddraad.

De volledig geïsoleerde aansluitkabel min. 15 mm in de behuizing steken.

Flexibele draden voorzien van geschikte adereindhulzen!

Fasedraad	→ Klem L
Nuldraad	→ Klem N
Aarddraad	→ Aardklem
Dali stuurkabels	→ Klemmen D+/D-

1010171 ...72

1010175 ...76

Aan de Dali-klemmen kunnen Dali-besturingskabels worden aangesloten, maar ook kan een Touch Dim Installation worden gerealiseerd. Niet beide tegelijkertijd installeren!

Doorvoerbedrading

1010169 ...70 ...73 ...74: Er mogen maximaal 15 lampen worden

doorverbonden met een leidingbeveiligingsschakelaar van het type B16.

1010171 ...72: Er mogen maximaal 40 lampen worden doorverbonden

met een leidingbeveiligingsschakelaar van het type B16.

1010175 ...76: Er mogen maximaal 28 lampen worden doorverbonden

met een leidingbeveiligingsschakelaar van het type B16.

⚠ Controleren op stevige bevestiging en correcte werking!

DA Driftsvejledning

Væglampe

1010169 ...70 ...71 ...72 ...73 ...74 ...75 ...76

Læs vejledningen grundigt og opbevar den!

⚠ Sikkerhedshenvisninger vedrørende installation og brug
Manglende overholdelse kan resultere i livsfare, forbrændinger og brand!

Der må ikke foretages ændringer eller modifikationer af produktet. Ved mistanke om fejlfunktion eller beskadigelse skal produktet tages ud af drift. Kontakt så forhandleren eller en el-installatør. Yderligere sikkerhedshenvisninger =

Tilsigtet anvendelse

Overflademonteret væglampe til fast installation på plan overflade. Må kun anvendes på normalt eller ikke antændelige flader. Må ikke udsættes for kraftige mekaniske belastninger eller stærk forurening. Installer og betjen kun i overensstemmelse med den angivne IP-beskyttelsesklasse. IP65: Beskyttelse mod indtrængning av støv - Beskyttelse mod strålevand fra alle retninger. Egnede dæmpere: DALI dæmper / lysstyring. Tag hensyn til fabrikantens oplysninger.

Lyskilde

Denne lampes lyskilde må kun erstattes af producenten eller af en af ham bestilt servicetekniker eller en lignende kvalificeret person. Dette produkt indeholder en lyskilde med energimærkningsklassen D.

Pleje

⚠ Afbryd spændingsforsyningen til produktet og lad den køle af. Rens regelmæssigt og kun på ydersiden med en let fugtet klud (vand). Må ikke renses med højtryksrensere. Ventilations- og udluftningsåbninger skal være frie. Følgende indflydelser kan påvirke produktet på uønsket måde: Surt miljø, højt saltindhold i luften, rengøringsmidler, gødning, vejsalt, kemikalier.

Montage

⚠ Strømforsyningen / tilslutningsledningen skal gøres spændingsfrit! Anvend kun det beskrevne tilbehør. **⚠** Overhold de lokale installationsbestemmelser for udendørsarealer. Man må ikke selv tætte produktet (f. eks. med silikone). Monteres som vist på billedet.

Elektrisk forbindelse

- Beskyttelsesklasse I (1) - tilslutning med beskyttelsesleder. Tilslutningsledningen føres med fuldstændig isolering mindst 15 mm ind i armaturhuset. Fleksible kabler skal forsynes med egnede kabelendemuffer!

Yderleder	→ Klemme L
Neutralleder	→ Klemme N
Beskyttelsesleder	→ Jordklemme
Dali styreledninger	→ Klemmer D+/D-

1010171 ...72

1010175 ...76

Til Dali-klemmerne kan der enten tilsluttes Dali-styreledninger eller der kan oprettes en Touch Dim installation. Installer ikke begge dele i kombination!

Gennemgående ledningsføring

1010169 ...70 ...73 ...74: Man må maksimalt slutte 15 lyskilder til en B16-sikring.

1010171 ...72: Man må maksimalt slutte 40 lyskilder til en B16-sikring.

1010175 ...76: Man må maksimalt slutte 28 lyskilder til en B16-sikring.

⚠ Kontroller med hensyn til sikker fastgøring og korrekt funktion!

PL Instrukcja obsługi

Lampa ścienna

1010169 ...70 ...71 ...72 ...73 ...74 ...75 ...76

Instrukcję należy dokładnie przeczytać i ją zachować!

⚠ Zasady bezpiecznej instalacji i eksploatacji
Brak przestrzegania zasad może powodować zagrożenie życia, prowadzić do powstania poparzeń i pożaru!

Nie wolno dokonywać zmian ani modyfikacji produktu. W przypadku podejrzenia wadliwego działania lub uszkodzenia wyłączyć i skontaktować się ze sprzedawcą lub uprawnionym elektrykiem. Dalsze zasady bezpieczeństwa =

Użytkowanie zgodnie z przeznaczeniem

Natynkowa lampa ścienna do stałego montażu na płaskiej powierzchni. Używać wyłącznie na normalnie palnych lub niepalnych powierzchniach. Nie poddawać silnym obciążeniom mechanicznym ani nie narażać na mocne zabrudzenie. Instalować i obsługiwać wyłącznie zgodnie z określonym stopniem ochrony IP. IP65: Całkowita ochrona przed kurzem - Ochrona przed strumieniami wody ze wszystkich kierunków. Współpracujący typ ściemniacza: Ściemniacz / system sterowania oświetleniem DALI. Należy przestrzegać wskazań producenta.

Źródło światła

Źródło światła tej lampy może zostać wymienione jedynie przez zleconego przez Państwa technika serwisowego lub przez osobę z porównywalnymi kwalifikacjami. Ten produkt zawiera źródło światła o klasie efektywności energetycznej D.

Dbalność

⚠ Odłączyć produkt od napięcia i pozostawić do ostygnięcia. Czyścić regularnie tylko z zewnątrz przy użyciu lekko zwilżonego (wodą) ręcznika. Nie czyścić przy użyciu myjki wysokociśnieniowej. Otwory wentylacyjne i odpływowe muszą pozostać odkryte. Poniższe okoliczności mogą w niepożądanym sposób wpływać na produkt: środowisko kwaśne, wysoka zawartość soli w powietrzu, środki czystości, nawozy, sól drogowa, chemikalia.

Montaż

⚠ Należy odłączyć zasilanie / przewód przyłączeniowy od napięcia! Korzystać wyłącznie z opisanych akcesoriów. **⚠** Należy przestrzegać lokalnych przepisów dotyczących instalacji na zewnątrz budynku. Nie uszczelniać własnoręcznie produktu (np. silikonem). Montować zgodnie z rysunkiem.

Przyłączenie elektryczne

- Klasa ochronności I (1) - podłączenie przy pomocy przewodu ochronnego. Wprowadzić przewód przyłączeniowy z całkowitą izolacją min. 15 mm do obudowy. Elastyczne żyły zabezpieczyc przy pomocy odpowiednich końcówek!

Przewód zewnętrzny	→ zacisk L
Przewód neutralny	→ zacisk N
Przewód ochronny	→ zacisk uziemiający

Przewody sterownicze → zaciski D+/D-Dali

1010171 ...72

1010175 ...76

Do zacisków Dali można podłączyć przewody sterownicze Dali albo można dokonać instalacji ściemniacza dotykowego Touch Dim. Nie dokonywać instalacji obu elementów razem!

Okablowanie przelotowe

1010169 ...70 ...73 ...74: Do jednego przełącznika nadmiarowo-prądowego typu B16 wolno podłączać przelotowo maksymalnie 15 lamp(y). 1010171 ...72: Do jednego przełącznika nadmiarowo-prądowego typu B16 wolno podłączać przelotowo maksymalnie 40 lamp(y). 1010175 ...76: Do jednego przełącznika nadmiarowo-prądowego typu B16 wolno podłączać przelotowo maksymalnie 28 lamp(y).

⚠ Sprawdź bezpieczne mocowanie i prawidłowe działanie!

RU Инструкция по эксплуатации

Настенный светильник

1010169 ...70 ...71 ...72 ...73 ...74 ...75 ...76

Внимательно прочитать и сохранить инструкцию!

⚠ Указания по безопасности при установке и эксплуатации
Несоблюдение указаний может представлять угрозу для жизни, создавать угрозу ожогов и пожара!
 Не выполнять изменений или модификаций в продукте. При подозрении на неправильное функционирование или повреждение выключить продукт и проконсультироваться с торговым предприятием или специалистом-электриком. Дополнительные указания по безопасности =

Предполагаемое использование

Настенный накладной светильник для стационарной установки на ровной поверхности. Эксплуатировать только на нормальных или негорючих поверхностях. Не подвергать сильным механическим нагрузкам или сильному загрязнению. Устанавливайте и эксплуатируйте только в соответствии с указанным классом защиты IP. IP65: защита от проникновения пыли - защита от водяных струй, падающих под любым углом. Подходящий диммер: DALI диммер / управление светом. Соблюдать указания изготовителя.

Источник света

Источник света данного светильника может быть заменен только производителем, уполномоченным им сервисным техником или специалистом с соответствующей квалификацией. Данный продукт содержит источник света класса энергоэффективности D.

Уход

⚠ Отключить питание продукта и дать ему остыть. Регулярно чистить только снаружи слегка увлажненной (вода) салфеткой. Не допускается чистка с помощью мойки высокого давления. Вентиляционные и сливные отверстия должны оставаться свободными. Следующие факторы могут оказывать неблагоприятное воздействие на продукт: Кислое окружение, высокое содержание соли в воздухе, чистящие средства, удобрения, соль против льда, химикаты.

Монтаж

⚠ Включить электропитание / снять напряжение с соединительного кабеля. Использовать только описанные аксессуары. **⚠** Соблюдать местные предписания по установке на открытом воздухе. Не герметизировать продукт собственноручно (например, силиконом). Монтировать, как показано на рисунке.

Электрическое подключение

- Класс защиты I (1) - подключение с защитным проводом. Завести в корпус не менее 15 мм соединительного кабеля в полной изоляции. Установить на гибкие провода подходящие кабельные наконечники!

Внешний проводка	→ клемма L
Нейтральный провод	→ клемма N
Защитный провод	→ клемма заземления
Линии управления Dali	→ клеммы D+/D-

1010171 ...72

1010175 ...76

На клеммы Dali можно либо подключить линии управления Dali, либо выполнить установку сенсорного диммера. Не выполнять установку обеих функций!

Сквозная проводка

1010169 ...70 ...73 ...74: К автоматическому выключателю типа B16 можно подключить не более 15 светильников. 1010171 ...72: К автоматическому выключателю типа B16 можно подключить не более 40 светильников. 1010175 ...76: К автоматическому выключателю типа B16 можно подключить не более 28 светильников.

⚠ Проверить надежное крепление и надлежащее функционирование!

SV Bruksanvisning

Väggarmatur

1010169 ...70 ...71 ...72 ...73 ...74 ...75 ...76

Läs igenom och förvara anvisningarna noggrant!

⚠ Säkerhetsinformation för installation och drift
Det finns risk för livsfarliga skador, brännskador och brand om inte anvisningarna följs!
 Produkten får inte ändras eller modifieras. Vid misstanke om fel eller skador får produkten inte användas. Kontakta återförsäljaren eller en elektriker. Ytterligare säkerhetsinformation =

Avsedd användning

Ytmonterad vägglampor för fast installation på en plan yta. Använd endast på normalt eller icke antändliga ytor. Utsätt inte för kraftig mekanisk belastning eller kraftig nedsmutsning. Installera och använd endast i enlighet med den angivna IP-skyddsklassen. IP65: Skydd mot inträngande damm - Spolskydd ifrån alla riktningar. Lämpiga dimmertyper: DALI dimmer / Jusstyrning. Observera tillverkarens information.

Ljuskälla

Denna lampas ljuskälla får endast bytas ut av tillverkaren eller en av denne auktoriserad servicetekniker eller en liknande kvalificerad person. Denna produkt har en ljuskälla med energiklass D.

Skötsel

⚠ Koppla produkten spänningsfri och låt den svalna.

Rengör regelbundet med en något fuktad trasa (vatten).

Rengör inte med högrtryckstvätt.

Ventilations- och avluftningsöppningar får inte täckas över.

Påverkan av följande ämnen kan inverka negativt på produkten: sur miljö, hög salthalt i luften, rengöringsmedel, gödsel, vägsalt, kemikalier.

Montage

⚠ Koppla strömförsörjningen / anslutningskabeln spänningsfri!

Använd endast de tillbehör som anges.

⚠ Observera lokala installationsföreskrifter för utemiljöer.

Täta inte produkten själv (t ex med silikon).

Montera enligt bilden.

Elektrisk anslutning

⊕ - Skyddsklass I (1) - Anslutning med skyddsledare.

Dra anslutningskabeln med komplett isolering minst 15 mm in i höljet.

Förse flexibla ledare med lämpliga ändhylsor!

Ytterledare	→ klämma L
Neutralledare	→ klämma N
Jordledare	→ Jordklämma
Dali styrkabler	→ klämmor D+/D-

1010171 ...72

1010175 ...76

Till Dali-klämmorna kan Dali styrkabler anslutas, alternativt kan en Touch Dim installeras. Båda alternativen skall inte kombineras!

Genomgående kabeldragning

1010169 ...70 ...73 ...74: Maximalt 15 lampor får sammankopplas till en brytare av typ B16.

1010171 ...72: Maximalt 40 lampor får sammankopplas till en brytare av typ B16.

1010175 ...76: Maximalt 28 lampor får sammankopplas till en brytare av typ B16.

⚠ Kontrollera att allt sitter fast ordentligt och fungerar!



Kullanma kılavuzu

Duvar lambası

1010169 ...70 ...71 ...72 ...73 ...74 ...75 ...76

Kılavuzu dikkatle okuyun ve saklayın!

⚠ Kurulum ve işletim için güvenlik uyarıları

Uyarılara uymama ölüm, yanma ve yangın tehlikesine yol açabilir!

Üründe değiştirme veya yeniden ayarlama işlemi yapılmayın.

Hatalı çalışma şüphesinde veya bir hasar durumunda kapatın ve satıcıya veya bir elektrikçiye başvurun.

Diğer güvenlik uyarıları = ⚠

Amaca uygun kullanım

Düz yüzeylere kalıcı montaj için duvara monte ışık.

Sadece normal veya yanıcı olmayan yüzeylerde kullanın.

Güçlü mekanik yüklerle veya güçlü kirlenmeye maruz bırakmayın.

Sadece belirtilen IP koruma sınıfına uygun olarak kurun ve çalıştırın.

IP65: Tozun nüfuz etmesine karşı koruma - Her yönden gelen püskürtme suyunu karşı koruma.

Uygun dimer: DALI Dimer / Işık kontrolü. Üretici uyarılarına dikkat edin.

Işık kaynağı

Bu lambanın ışık kaynağı, sadece üretici veya üretici tarafından görevlendirilen bir teknik servis elemanı veya benzer yetkiye sahip bir kişi tarafından değiştirilebilir.

Bu ürün, D enerji verimlilik sınıfına ait bir ışık kaynağına sahiptir.

Bakım

⚠ Ürünü gerilimsiz hale getirin ve soğumaya bırakın.

Sadece hafifçe ıslatılmış (su ile) bir bezle düzenli olarak temizleyin.

Yüksek basınçlı temizleyici ile temizlemeyiniz.

Havalandırma ve drenaj açıklıkları serbest kalmalıdır.

Aşağıdaki faktörler ürünü üzerinde olumsuz etkilere neden olabilir: Asitli ortam, havadaki yüksek tuz içeriği, deterjanlar, gübre, serpme tuz,

kimyasallar.

Montaj

⚠ Güç kaynağını / bağlantı hattını gerilimsiz hale getirin.

Sadece açıklanan aksesuarları kullanın.

⚠ Dış mekânlr için yerel kurulum kurallarına uyunuz.

Ürünü kendiniz sızdırmaz hale getirmeyin (örneğin, silikon ile).

Montajı şekilde gösterildiği gibi yapın.

Elektrik bağlantısı

⊕ - Koruma sınıfı I (1) - Koruyucu iletkenli bağlantı.

Tam yalıtımlı bağlantı kablosunu en az 15 mm olmak üzere mahfazanın içinden geçirin.

Esnek kabloları uygun kablo ucu kovanları ile donatın!

Dış iletken	→ Terminal L
Nötr iletken	→ Terminal N
Koruyucu iletken	→ Topraklama terminali
Dali kontrol kabloları	→ Terminalleri D+/D-

1010171 ...72

1010175 ...76

Dali kontrol kablolarına ya Dali Kontrol kabloları bağlanabilir veya bir

Touch Dim kurulumu yapılabilir. İkisini birlikte kurmayın!

İçten kablolama

1010169 ...70 ...73 ...74: B16 tipi bir devre kesiciye maksimum 15 ışık kabloyla bağlanabilir.

1010171 ...72: B16 tipi bir devre kesiciye maksimum 40 ışık kabloyla bağlanabilir.

1010175 ...76: B16 tipi bir devre kesiciye maksimum 28 ışık kabloyla bağlanabilir.

⚠ Güvenli tutuş ve düzgün çalışma için kontrol edin!



Használati utasítás

Fali lámpatest

1010169 ...70 ...71 ...72 ...73 ...74 ...75 ...76

Olvassa el figyelmesen és őrizze meg az utasítást!

⚠ A csatlakoztatásra és üzemeltetésre vonatkozó biztonsági utasítások

Figyelmen kívül hagyása élet-, égés- és tűzveszélyhez vezethet!

Ne változtassa meg vagy módosítsa a terméket.

Működési hiba vagy sérülés gyanúja esetén helyezze üzemén kívül, és

vegye fel a kapcsolatot a kereskedővel vagy egy villamossági szakemberrel.

További biztonsági utasítások = ⚠

Rendeltetészerű használat

Felületre szerelhető fali lámpa vízszintes felületre történő rögzítéshez.

Kizárólag normál vagy nem gyúlékony felületen üzemeltesse.

Ne tegye ki erős mechanikus igénybevételnek vagy erős

szennyeződésnek.

Kizárólag a megadott IP védettségi osztálynak megfelelően telepítse és üzemeltesse.

IP65: Teljes mértékben védett por ellen - Kisznyomású vízsugár ellen védett minden irányból.

Megfelelő fényerőszabályozó: DALI dimmelő / fényvezérlés. Vegye figyelembe a gyártó utasításait.

Fényforrás

A lámpatest fényforrásának esetleges cseréjét kizárólag a gyártó, vagy minősített szakember végezheti el.

Ez az termék D energia-hatékonysági osztályú fényforrást tartalmaz.

Ápolás

⚠ Feszültségmentesítse a terméket, és hagyja lehűlni.

Tisztítsa meg rendszeresen kívülről enyhén nedves (vizes) törölkendővel.

Ne tisztítsa nagy nyomású tisztítóval.

A szellőző- és lefolyóníylásokat szabadon kell hagyni.

A követező hatások nem kívánt hatással lehetnek a termékre. savas

környezet, a levegő magas sótartalma, tisztítószerek, műtrágya, szórósó, vegyszerek.

Összeszerelés

⚠ Feszültségmentesítse az áramellátást / csatlakozóvezetékét!

Kizárólag a leírt tartozékokat használja.

⚠ Vegye figyelembe a kültérre vonatkozó helyi csatlakoztatási előírásokat.

A terméket ne szigetelje saját kezűleg (pl. szilikonnal).

Az ábrán feltüntetett módon szerelje be.

Elektromos Csatlakozás

⊕ - I (1) védelmi osztály - csatlakoztatás védővezetővel.

Vezesse a csatlakozóvezetékét megfelelő szigeteléssel legalább 15 mm hosszban a burkolatba.

Lássa el a rugalmas ereket megfelelő érvégművellyel!

Külső vezeték	→ L kapocs
Nullavezeték	→ N kapocs
Védővezető	→ földelő kapocs
Dali vezérlővezetékek	→ Csatlakozók D+/D-

1010171 ...72

1010175 ...76

A Dali-kapcsokhoz vagy Dali vezérlővezetékek csatlakoztathatók vagy egy Touch Dim telepítés hozható létre. Ne telepítse egyszerre a kettőt!

Átmenő vezetékezés

1010169 ...70 ...73 ...74: Egy B16 típusú kismegszakítóba legfeljebb 15 lámpatestet lehet bekötni.

1010171 ...72: Egy B16 típusú kismegszakítóba legfeljebb 40 lámpatestet lehet bekötni.

1010175 ...76: Egy B16 típusú kismegszakítóba legfeljebb 28 lámpatestet lehet bekötni.

⚠ Ellenőrizze a biztonságos megfűtést és az előírászerű működést!