




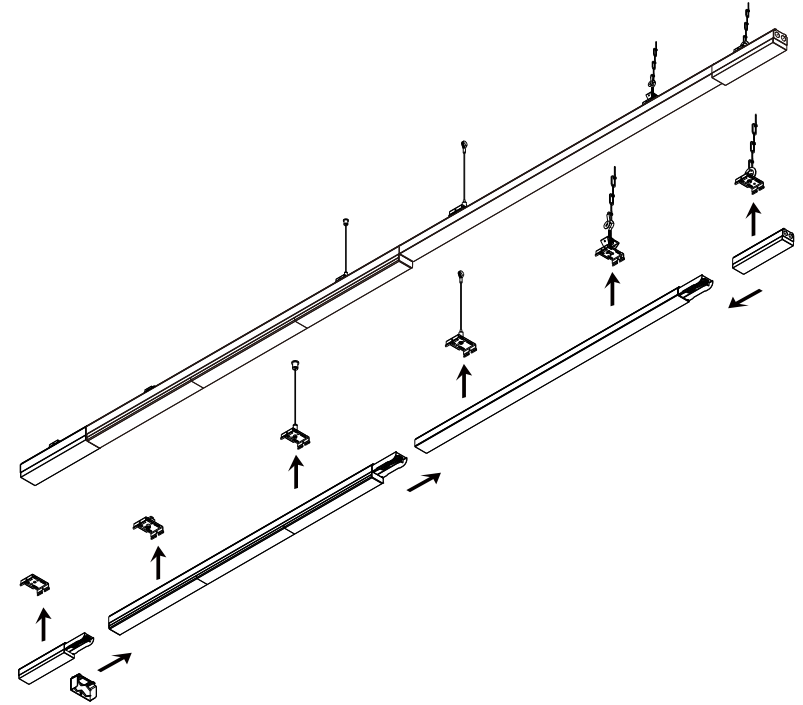
	<p>DA - Henvisning om bortskafning (EU) Produktet må ikke bortskaffes sammen med husholdningsaffaldet! Produkter med dette symbol skal i henhold til direktivet (WEEE) om affald af elektrisk og elektronisk udstyr bortskaffes via de lokale indsamlingssteder for gamle el-apparater! Gamle batterier og gamle akkumulatører, der ikke er fast indbygget i det gamle apparat, og pærer, som uden at blive beskadiget kan tages ud af det gamle apparat, skal før aflevering på en genbrugsstation fjernes fra det gamle apparat uden beskadigelser. Distributører er i henhold til de gældende lovskræve bestemmelser forpligtet til at tage imod gamle apparater fra en slutbruger. Det gamle apparat kan også sendes til følgende adresse til bortskaffelse i Tyskland: SLV GmbH, Technischer Service, Werkstrasse 8-10, 52531 Übach-Palenberg, Tyskland</p>
	<p>PL - Wskazówka dotycząca utylizacji (Unia Europejska) Nie wolno wyrzucać produktu do śmieci domowych! Produkty oznakowane tym symbolem należy utylizować zgodnie z wytycznymi (WEEE) dotyczącymi starych urządzeń elektrycznych i elektronicznych w miejscowych punktach gromadzenia odpadów elektrycznych! Zużyte baterie i akumulatory, które nie są wbudowane w zużyte urządzenie, jak również lampy, które można wyjąć ze zużytego urządzenia w sposób nieniszczący, należy w sposób nieniszczący oddzielić od zużytego urządzenia przed przekazaniem go do punktu zbiórki. Zgodnie z obowiązującymi przepisami dystrybutorzy są zobowiązani do odbioru zużytych urządzeń od użytkownika końcowego. Zużyte urządzenie można również wysłać na poniższy adres w celu utylizacji na terenie Niemiec: SLV GmbH, Technischer Service, Werkstrasse 8-10, 52531 Übach-Palenberg, Niemcy</p>
	<p>RU - Указание по утилизации (Европейский Союз) Не утилизировать прибор вместе с бытовыми отходами! Продукты с подобным обозначением в соотв. с Положением (WEEE) по утилизации старых электрических и электронных приборов необходимо утилизировать через специальные пункты сбора старых электроприборов! Перед доставкой в пункт сбора необходимо отделить от старого устройства неразрушающим способом старые батареи и аккумуляторы, которые не заключены внутри старого устройства, а также лампы, которые можно извлечь из старого устройства неразрушающим способом. Согласно существующему законодательству дистрибьюторы обязаны принимать старые устройства от конечного пользователя. Старый прибор можно также отправить по следующему адресу для утилизации на территории Германии: SLV GmbH, Technischer Service, Werkstrasse 8-10, 52531 Übach-Palenberg, Германия</p>
	<p>SV - Anvisningar för sophantering (Europeiska Unionen) Produkten får ej kastas i hushållssoporna! Produkter som är märkta med denna symbolen ska kastas i enlighet med riktlinjerna (WEEE) för elektriska och elektroniska apparater på de lokala uppsamlingsställena för el- och elektronskrot. Förbrukade batterier och akkumulatörer, som inte innesluts av aktuellt WEEE, t.ex. lampor, och som på ett icke-destruktivt sätt kan tas loss, ska innan WEEE lämnas till insamlingsstället separeras från den aktuellt WEEE. Distributörer är i enlighet med gällande lagstiftning skyldiga att ta hand om WEEE från slutanvändaren. Den gamla apparaten kan också skickas till följande adress för avfallsantering inom Tyskland: SLV GmbH, Technischer Service, Werkstrasse 8-10, 52531 Übach-Palenberg, Tyskland</p>
	<p>TR - Tasfiye açıklaması (Avrupa Birliği) Ürünü ev çöplüyle birlikte atmayın! Bu sembolü taşıyan ürünler, elektroteknik ve elektronik eski aletlerin yerel elektronik eski aletler toplama yerinde tasfiye edilmesi (WEEE) yönetmeliğine bağlıdır. Eski cihaz kapsamına girmeyen eski piller ve eski akümülatörler ve de eski cihazdan parçalanmadan çıkarılabilen lambalar, kayıt merkezine teslim edilmeden önce eski cihazdan parçalanmadan çıkarılmalıdır. Satıcılar ilgili yasal yükümlülüklerine göre eski cihazları sun kullanıcılarından geri almakla yükümlüdür. Eski cihaz Almanya içinde imha edilmek üzere aşağıdaki adrese de gönderilebilir: SLV GmbH, Technischer Service, Werkstrasse 8-10, 52531 Übach-Palenberg, Almanya</p>
	<p>HU - Hulladékkezelés (Európai Unió) A terméket ne a hágyományos háztartási hulladékkal együtt dobja ki! A fenti jellel ellátott termékeket a WEEE, irányelv szerint az elektromos és elektronikus termékek számára kihelyezett hulladékgyűjtőbe tegye! Az olyan elemeket és akkumulátorokat, melyek nem zártan vannak a használt készülékbe helyezve valamint a használt készülékből roncsolás nélkül eltávolítható lámpákat a gyűjtőhelyen történő leadást megelőzően károsítás nélkül el kell távolítani. A forgalmazók a vonatkozó jogi előírásoknak megfelelően kötelesek visszavenni a végfelhasználótól a használt készülékeket. A régi készüléket a következő címre is elküldheti Németországon belüli ártalmatlanításra: SLV GmbH, Technischer Service, Werkstrasse 8-10, 52531 Übach-Palenberg, Németország</p>

Easylight Installation Manual



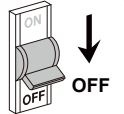
IMPORTANT SAFETY NOTES



WARNING
RISK OF ELECTRIC SHOCK

BEFORE YOU BEGIN

- Read these instructions completely and carefully.
- The installation and connection of the luminaire must be done when switched off and by qualified people. Make sure no voltage while installation.



CAUTION

MAINTENANCE

- To avoid injuries, disconnect power to the light and allow the unit to cool down before performing maintenance.
- Perform visual, mechanical and electrical inspections on a regular basis. We recommend routine checks to be made on an annual basis. Frequency of use and environment should determine this.
- The Covers should be cleaned periodically as needed to ensure continued photometric performance. Clean the Cover with a damp, non-abrasive, lintfree cloth. If not sufficient, use mild soap or a liquid cleaner. Do not use an abrasive, strong alkaline or acid cleaner as damage may occur.
- Inspect the topside on the luminaire to ensure that it is free of any obstructions or contamination (i.e. excessive dust build-up). Clean with a non-abrasive cloth if needed.



This product contains a light source of energy efficiency class B.

Luminaire [mm]		Blind Cover [mm]																		
<table border="1"> <thead> <tr> <th>L</th> <th>L1</th> </tr> </thead> <tbody> <tr> <td>1636</td> <td>1500</td> </tr> <tr> <td>2636</td> <td>2500</td> </tr> </tbody> </table>	L	L1	1636	1500	2636	2500	<table border="1"> <thead> <tr> <th>L</th> <th>L1</th> <th>Article No.</th> </tr> </thead> <tbody> <tr> <td>1636</td> <td>1500</td> <td>1009234, 1010552, 1009235, 1010553</td> </tr> <tr> <td>2636</td> <td>2500</td> <td>1009236, 1010554, 1009237, 1010555</td> </tr> <tr> <td>4636</td> <td>4500</td> <td>1009238, 1010556, 1009239, 1010557</td> </tr> </tbody> </table>	L	L1	Article No.	1636	1500	1009234, 1010552, 1009235, 1010553	2636	2500	1009236, 1010554, 1009237, 1010555	4636	4500	1009238, 1010556, 1009239, 1010557	
L	L1																			
1636	1500																			
2636	2500																			
L	L1	Article No.																		
1636	1500	1009234, 1010552, 1009235, 1010553																		
2636	2500	1009236, 1010554, 1009237, 1010555																		
4636	4500	1009238, 1010556, 1009239, 1010557																		

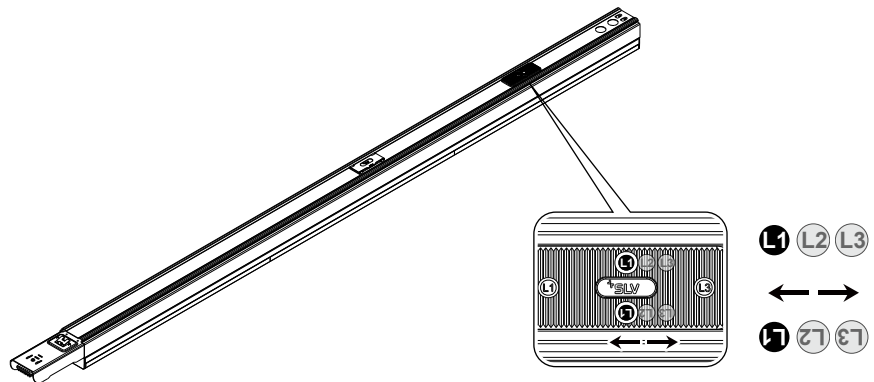
Accessories For AC Input And Output [mm]		
1009232, 1010550 1009233, 1010551	1009230, 1010548 1009231, 1010549	1009240 1010558

Mounting Accessories			
1009244, 1010563 1009245, 1010564	1009241, 1010559	1009243, 1010562 1009247, 1010561	1011061, 1011062 1011059, 1011060
Surface Ceiling Fixing	Chain Suspension only Bracket	Steel Cable Suspension Kits	Steel Cable Suspension Kits
1009246, 1010565	1009242, 1010560		
		Connection Plate for Suspension	
Surface mounted butterfly hook	Chain Suspension only Bracket (Fine tune)		

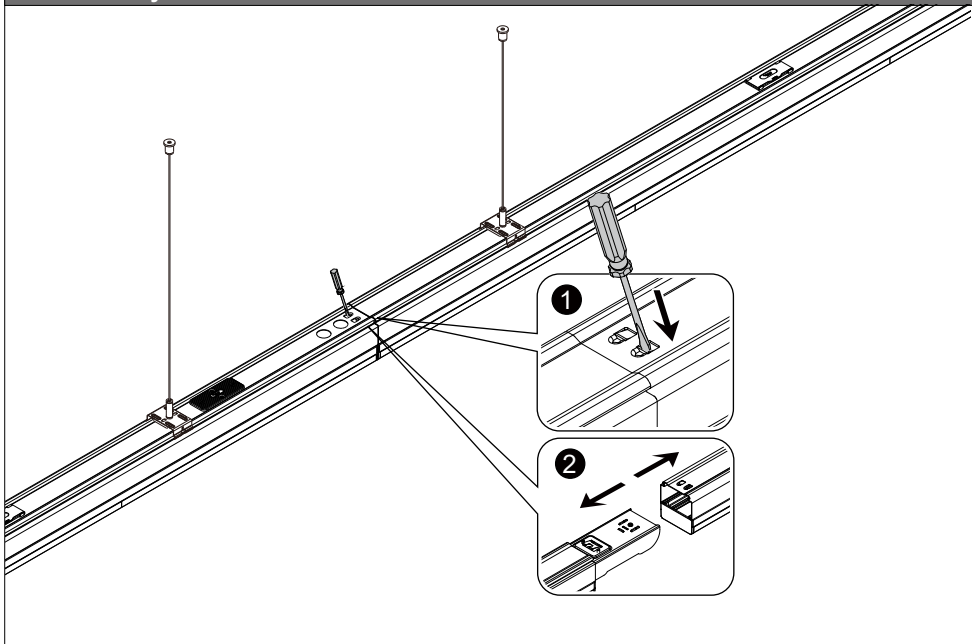
	<p>DE - Entsorgung (Europäische Union) Produkt nicht im Hausmüll entsorgen! Produkte mit diesem Symbol sind entsprechend der Richtlinie(WEEE) über Elektro- und Elektronik-Altgeräte über die örtlichen Sammelstellen für Elektro-Altgeräte zu entsorgen! Altbatterien und Alttakkumulatoren, die nicht vom Altgerät umschlossen sind, sowie Lampen, die zerstörungsfrei aus dem Altgerät entnommen werden können, sind vor der Abgabe an einer Erfassungsstelle vom Altgerät zerstörungsfrei zu trennen. Verreiber sind, nach den jeweiligen gesetzlichen Verpflichtungen, verpflichtet Altgeräte von einem Endnutzer zurückzunehmen. Zur Entsorgung kann das Altgerät innerhalb Deutschlands auch an folgende Adresse versendet werden: SLV GmbH, Technischer Service, Werkstrasse 8-10, 52531 Übach-Palenberg</p>
	<p>EN - Disposal (European Union) Do not dispose the product with the regular household waste! Products marked with this sign must be disposed according to the directive (WEEE) on electrical and electronic devices at local collection points for such devices! Waste batteries and accumulators, which are not enclosed by the waste equipment, and lamps, which are removable non-destructively from the waste equipment are to be separated non-destructively from the waste equipment before turning to a local collection point. Distributors are, according to particular legislation, obligated to take back waste equipment from the final holder. For disposal within Germany the waste equipment may be send to the following address: SLV GmbH, Technischer Service, Werkstrasse 8-10, 52531 Übach-Palenberg, Germany</p>
	<p>FR - Information de recyclage (Union européenne) Ne recyclez pas le produit avec les ordures ménagères ! Les produits qui présentent ce symbole sont à recycler suivant la directive (WEEE) relative aux déchets d'équipements électriques et électroniques, via des points de collecte pour appareils électriques usagés ! Les piles et accus usagés qui ne sont pas incorporés dans l'appareil usagé, ainsi que les lampes qui peuvent être retirées de l'appareil usagé sans être détruites, doivent être retirés de l'appareil usagé sans être détruits avant d'être remis au Recycparc. Conformément à leurs obligations légales respectives, les distributeurs sont tenus de reprendre les appareils usagés d'un utilisateur final.</p> <div style="display: flex; justify-content: space-around;"> <div style="text-align: center;"> <p>Cet appareil se recycle</p> <p>Points de collecte sur www.quefairedemesdechets.fr Privilégiez la réparation ou le don de votre appareil !</p> </div> <div style="text-align: center;"> <p>Cette batterie se recycle</p> <p>Points de collecte sur www.quefairedemesdechets.fr</p> </div> </div> <p>Pour l'élimination, l'appareil usagé peut également être envoyé en Allemagne à l'adresse suivante : SLV GmbH, Technischer Service, Werkstrasse 8-10, 52531 Übach-Palenberg, Allemagne</p>
	<p>ES - Indicaciones para la eliminación (Unión Europea) ¡No tirar el producto con la basura doméstica! Los productos con este símbolo deben eliminarse, de acuerdo con la directiva (WEEE) sobre residuos de aparatos eléctricos y electrónicos, llevándolos a los puntos de recogida selectiva de aparatos eléctricos y electrónicos locales. Las baterías y los acumuladores recargables que no se hallen protegidos por el aparato viejo, así como las lámparas, extraídas sin romperlas del aparato viejo, deben desmontarse sin llegar a alterarlas antes de entregarlos a un punto de recogida. Los distribuidores están obligados a recoger los aparatos viejos de un usuario final según las obligaciones legales pertinentes. El aparato antiguo también puede enviarse a la siguiente dirección para su eliminación dentro de Alemania: SLV GmbH, Technischer Service, Werkstrasse 8-10, 52531 Übach-Palenberg, Alemania</p>
	<p>IT - Istruzioni per lo smaltimento (Unione Europea) Non smaltire il prodotto con i rifiuti domestici! I prodotti con questo simbolo devono essere smaltiti, nel rispetto della Direttiva (WEEE) sui rifiuti di apparecchiature elettriche ed elettroniche, nei punti di raccolta locale ad essi adibiti! Verificare sul sito www.slvitalia.it il corretto metodo di smaltimento del presente materiale. Le batterie e gli accumulatori usati non racchiusi nell'apparecchio usato e le lampade rimovibili dall'apparecchio usato senza venire distrutte, devono essere divise dall'apparecchio usato senza venire distrutte, prima di essere consegnate in un punto di raccolta. I rivenditori sono tenuti, secondo i rispettivi obblighi legali, a ritirare gli apparecchi usati dal consumatore finale. Il vecchio apparecchio può anche essere inviato al seguente indirizzo per lo smaltimento in Germania: SLV GmbH, Technischer Service, Werkstrasse 8-10, 52531 Übach-Palenberg, Germania</p>
	<p>NL - Afvalverwijdering (Europese Unie) Het product niet via het huishoudelijk afval weggooiën! Producten met dit symbool dienen in overeenstemming met richtlijn (WEEE) via elektrische en elektronische apparatuur bij de plaatselijke inzamelpunten voor elektrisch afval te worden verwijderd! Afgedankte accu's en accumulators die niet in het afgedankte apparaat zijn ingebouwd, zoals lampen die zonder beschadigingen uit het apparaat kunnen worden verwijderd, dienen voorafgaand aan de afgifte aan de betreffende instantie voor afgedankte apparatuur, niet-destructief verwijderd te worden. De verkopers zijn op basis van de betreffende wettelijke regelgeving, verplicht afgedankte apparaten van een eindgebruiker terug te nemen. Het oude apparaat kan ook naar het volgende adres worden gestuurd voor verwijdering binnen Duitsland: SLV GmbH, Technischer Service, Werkstrasse 8-10, 52531 Übach-Palenberg, Duitsland</p>

Installation Steps

7 Phase Change (factory settings is L1)

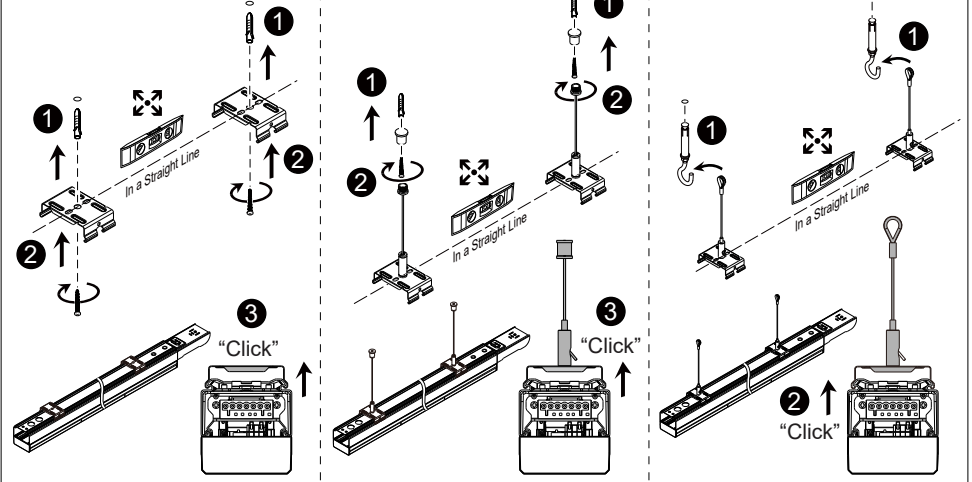


Disassembly

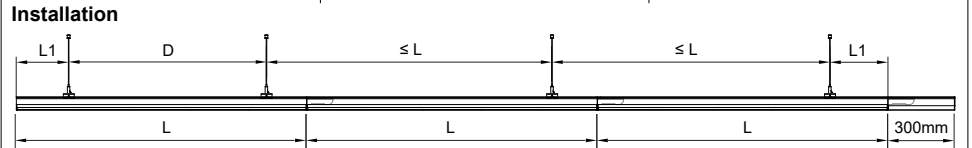
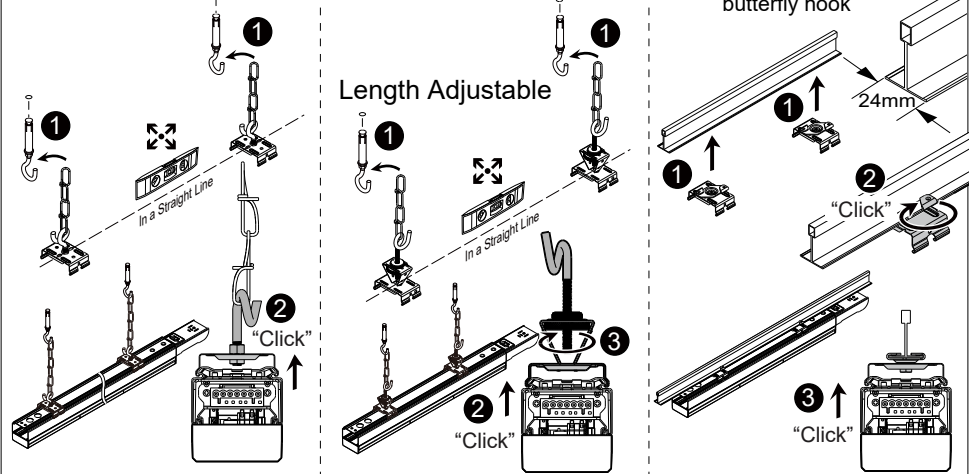


Installation Steps

1-a Surface Ceiling Fixing **1-b** Steel Cable Suspension Kits **1-c** Steel Cable Suspension Kits



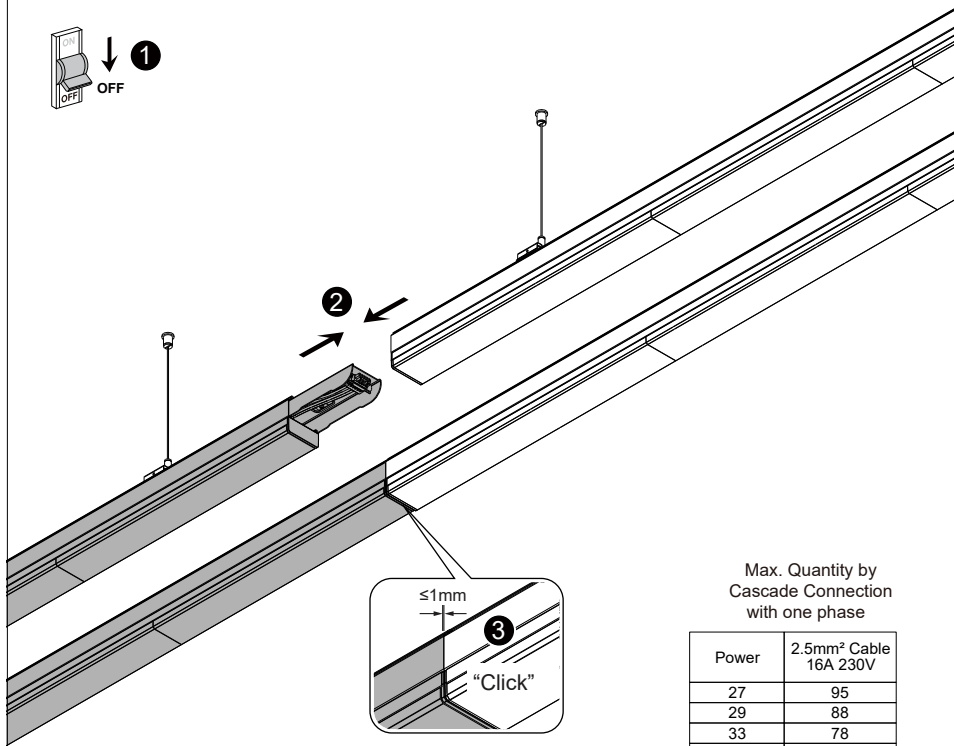
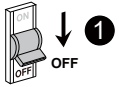
1-d Chain Suspension Kits **1-e** Chain Suspension Kits **1-f** Surface mounted butterfly hook



Luminaire Length (L)	L1	D
1500mm	300-400mm	max 900mm
2500mm	500-600mm	max 1500mm
4500mm	700-800mm	max 3000mm

Installation Steps

2 Mounting Luminaire



Max. Quantity by Cascade Connection with one phase

Power	2.5mm ² Cable 16A 230V
27	95
29	88
33	78
36	71
40	64
44	58
46	56
51	50
53	48
58	44
61	42
65	39
68	37
73	35
75	34
80	32

Installation Steps

6 Wattage setting



DALI

Output current [mA]	Switch position			Rated Power [W]	1011044, 1011045, 1011046, 1011047, 1011048, 1011068, 1011069, 1011070, 1011071, 1011072					
					CRI>90					
					3500K		4000K		5000K	
	1	2	3		Light effect [lm/W]	Flux [lm]	Light effect [lm/W]	Flux [lm]	Light effect [lm/W]	Flux [lm]
550	ON	ON	ON	75	152.1	11405	159.8	11986	157.2	11793
500	OFF	ON	ON	68	153.9	10463	161.0	10948	159.0	10811
450	ON	OFF	ON	61	155.9	9511	162.4	9908	161.0	9821
400	OFF	OFF	ON	53	161.1	8537	167.1	8857	166.2	8808
350	ON	ON	OFF	46	164.2	7553	169.7	7804	169.3	7789
300	OFF	ON	OFF	40	158.9	6356	163.4	6536	163.7	6549
250	ON	OFF	OFF	33	162.6	5367	166.7	5500	167.3	5522
200	OFF	OFF	OFF	27	161.1	4351	164.0	4429	165.2	4461

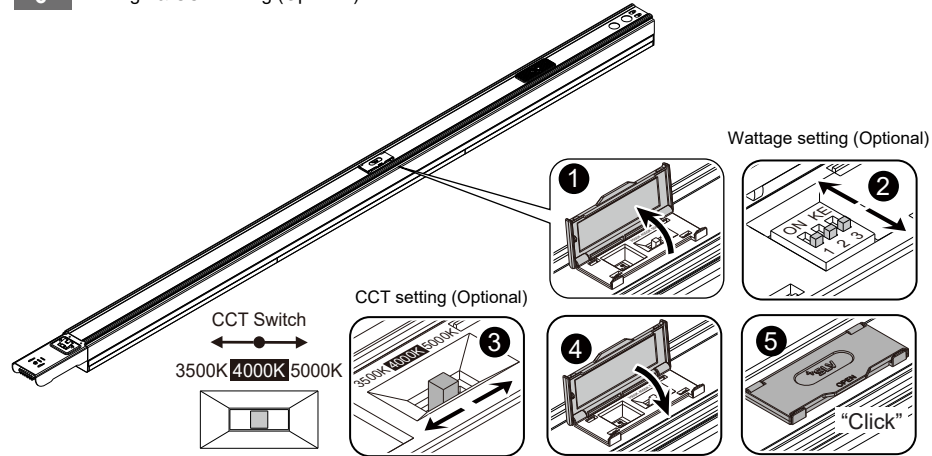


DALI

Output current [mA]	Switch position			Rated Power [W]	1011054, 1011055, 1011056, 1011057, 1011058, 1011078, 1011079, 1011080, 1011081, 1011082					
					CRI>90					
					3500K		4000K		5000K	
	1	2	3		Light effect [lm/W]	Flux [lm]	Light effect [lm/W]	Flux [lm]	Light effect [lm/W]	Flux [lm]
550	ON	ON	ON	80	161.1	12890	167.3	13384	167.2	13377
500	OFF	ON	ON	73	161.7	11805	167.3	12212	166.9	12181
450	ON	OFF	ON	65	164.5	10695	169.8	11034	169.8	11037
400	OFF	OFF	ON	58	165.0	9571	169.6	9837	170.2	9870
350	ON	ON	OFF	51	166.0	8465	169.6	8651	170.6	8702
300	OFF	ON	OFF	44	161.0	7082	163.9	7210	165.4	7279
250	ON	OFF	OFF	36	165.2	5948	167.5	6031	169.6	6107
200	OFF	OFF	OFF	29	166.4	4826	168.0	4872	170.2	4935

Installation Steps

6 Wattage & CCT setting (Optional)



ON OFF

Output current [mA]	Switch position			Rated Power [W]	1011039, 1011040, 1011041, 1011042, 1011043, 1011063, 1011064, 1011065, 1011066, 1011067					
					CRI>90					
					3500K		4000K		5000K	
	1	2	3		Light effect [lm/W]	Flux [lm]	Light effect [lm/W]	Flux [lm]	Light effect [lm/W]	Flux [lm]
550	OFF	OFF	OFF	75	152.1	11405	159.8	11986	157.2	11793
500	ON	OFF	OFF	68	153.9	10463	161.0	10948	159.0	10811
450	OFF	ON	OFF	61	155.9	9511	162.4	9908	161.0	9821
400	ON	ON	OFF	53	161.1	8537	167.1	8857	166.2	8808
350	OFF	OFF	ON	46	164.2	7553	169.7	7804	169.3	7789
300	ON	OFF	ON	40	158.9	6356	163.4	6536	163.7	6549
250	OFF	ON	ON	33	162.6	5367	166.7	5500	167.3	5522
200	ON	ON	ON	27	161.1	4351	164.0	4429	165.2	4461

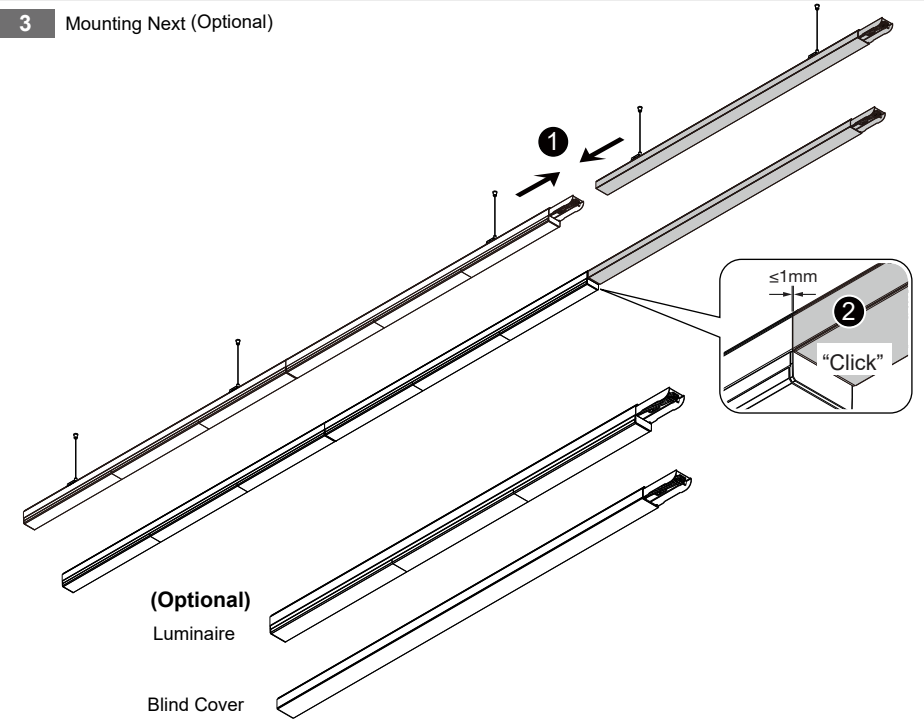


ON OFF

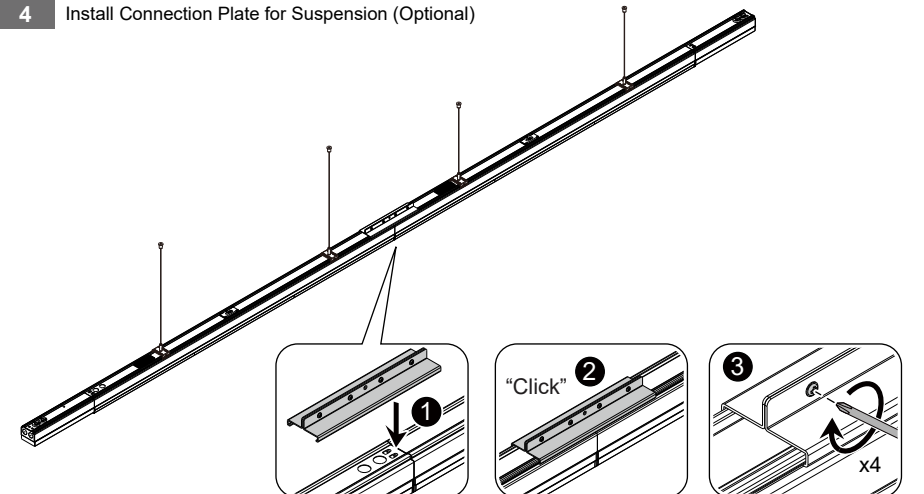
Output current [mA]	Switch position			Rated Power [W]	1011049, 1011050, 1011051, 1011052, 1011053, 1011073, 1011074, 1011075, 1011076, 1011077					
					CRI>90					
					3500K		4000K		5000K	
	1	2	3		Light effect [lm/W]	Flux [lm]	Light effect [lm/W]	Flux [lm]	Light effect [lm/W]	Flux [lm]
550	OFF	OFF	OFF	80	161.1	12890	167.3	13384	167.2	13377
500	ON	OFF	OFF	73	161.7	11805	167.3	12212	166.9	12181
450	OFF	ON	OFF	65	164.5	10695	169.8	11034	169.8	11037
400	ON	ON	OFF	58	165.0	9571	169.6	9837	170.2	9870
350	OFF	OFF	ON	51	166.0	8465	169.6	8651	170.6	8702
300	ON	OFF	ON	44	161.0	7082	163.9	7210	165.4	7279
250	OFF	ON	ON	36	165.2	5948	167.5	6031	169.6	6107
200	ON	ON	ON	29	166.4	4826	168.0	4872	170.2	4935

Installation Steps

3 Mounting Next (Optional)

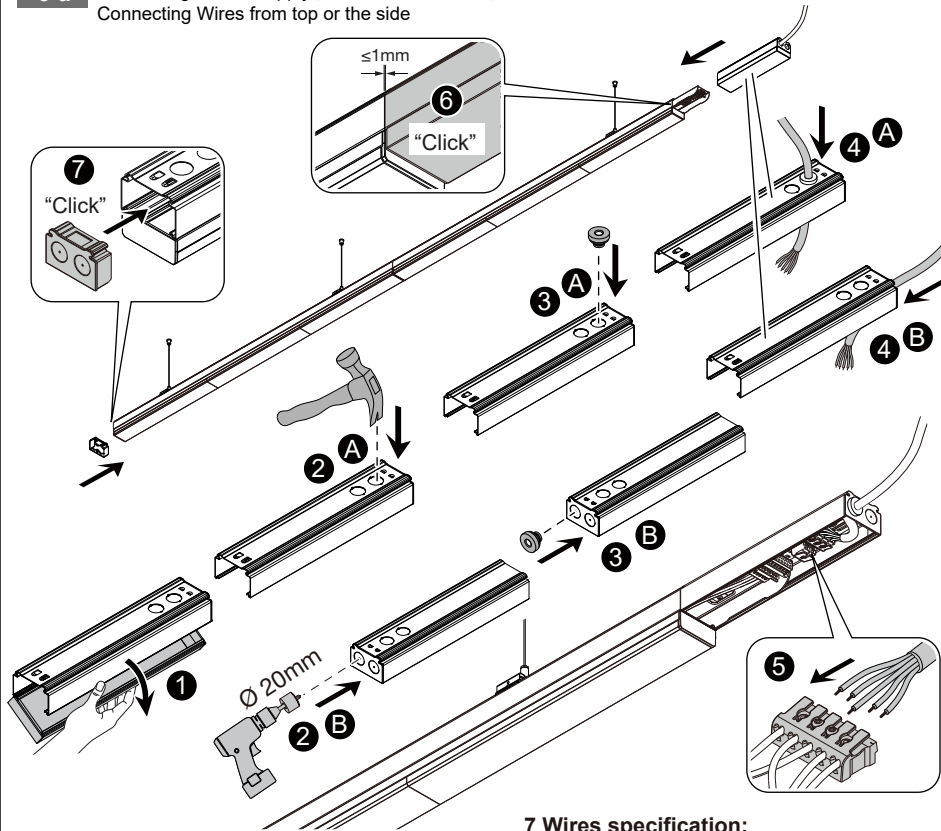


4 Install Connection Plate for Suspension (Optional)

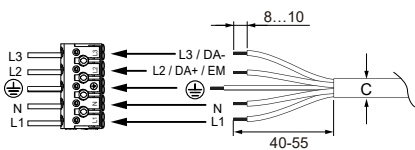
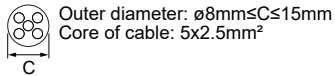


Installation Steps

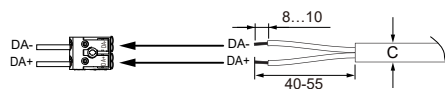
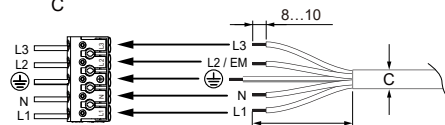
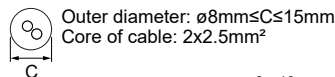
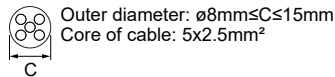
5-a Connecting Power Supply (Use the Feed In Box) Connecting Wires from top or the side



5 Wires specification:

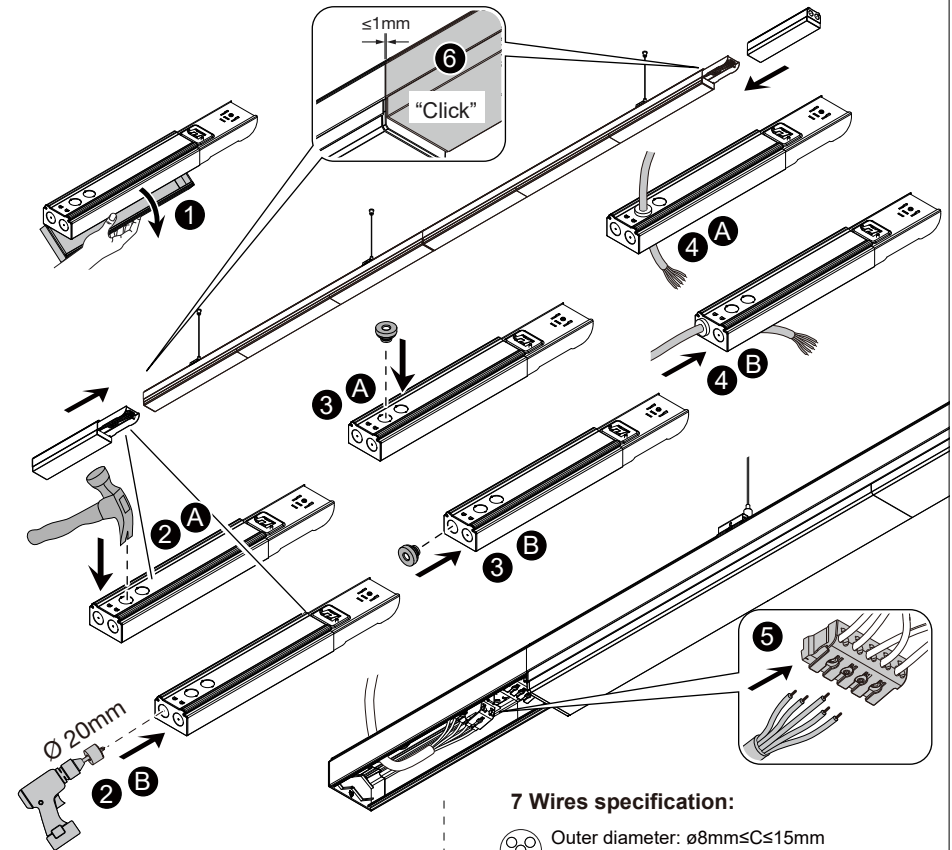


7 Wires specification:

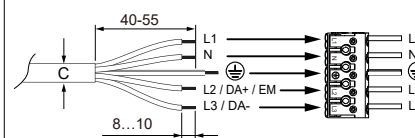
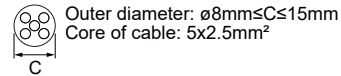


Installation Steps

5-b Connecting Power Supply (Use the Feed Out Box) Connecting Wires from top or the side



5 Wires specification:



7 Wires specification:

